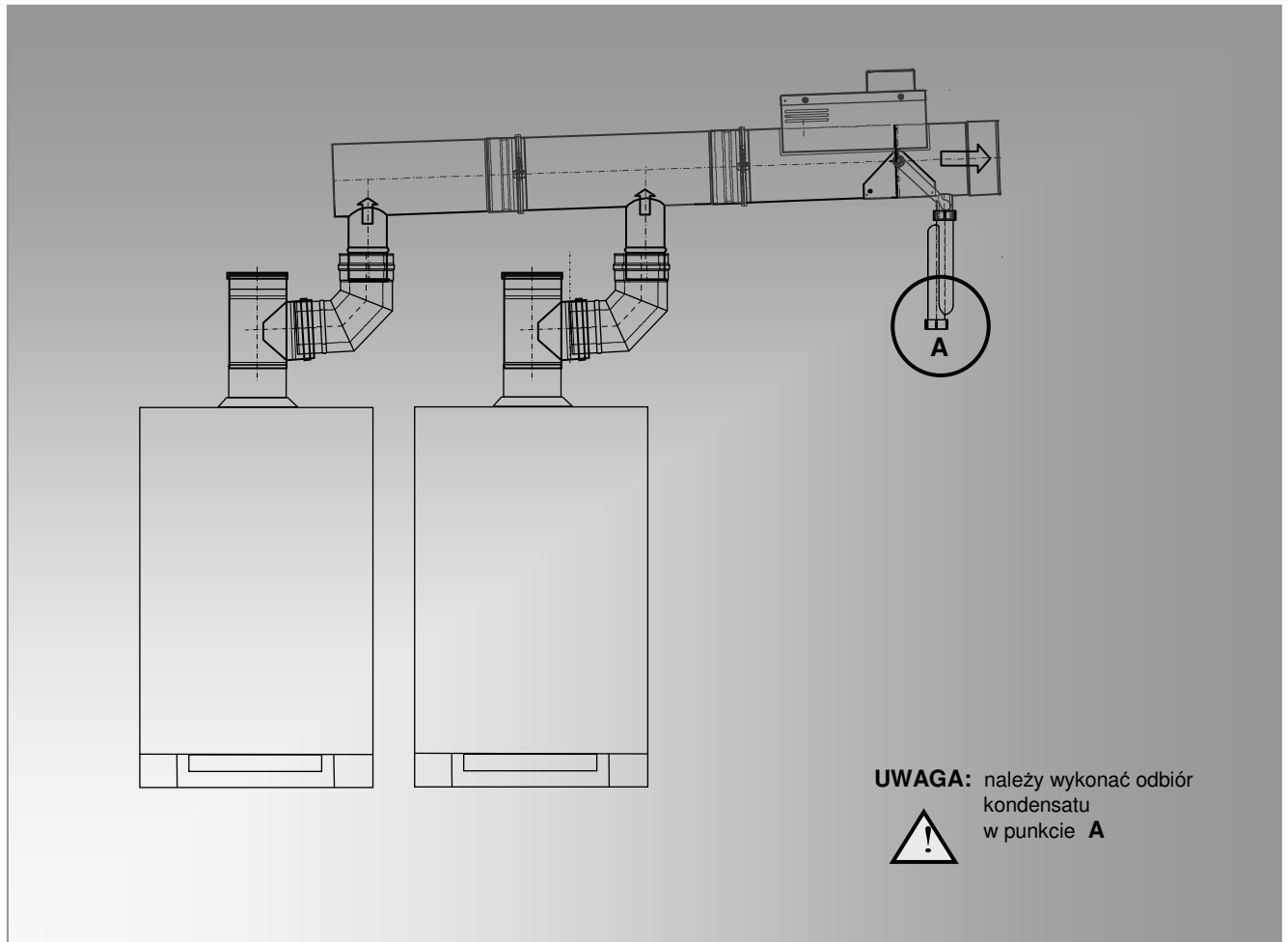
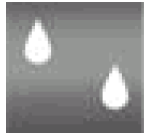


Wskazówki montażowe – system SS-OP-IC



Abgas – Control

Typ AGC 150-ZG, AGC 180-ZG, AGC 200-ZG, AGC 240-ZG. AGC 275-ZG

Zespół kontrolno pomiarowy przeznaczony do zabezpieczenia kotłowni przed zanikiem ciągu kominowego w trakcie jej pracy.

Przystosowany do pracy z kotłami wyposażonymi w palniki nadmuchowe z zamkniętą komorą spalania:
- w wersji do montażu w pozycji górnej (typ ZG)

Do zastosowania w kotłowniach kaskadowych z kotłami Vitodens 200

Rozwiązanie zarejestrowane w Urzędzie Patentowym RP

Zachować po dokonaniu montażu i rozruchu

Otwarte systemy odprowadzenia spalin

Typ SS-OP-IC

System Spalinowy – Otwarty z Przednią zabudową kontrolera spalin typu Abgas-Control z Indywidualnym Czerpaniem powietrza przez króciec kotła

W tym przypadku nadmuchowe palniki wentylatorowe kotłowe doprowadzające powietrze do spalania z pomieszczenia kotłowni. Odpowiedzialne są również za wydalanie spalin z nadciśnieniem przez jeden kanał i przewód kominowy. (Instalacja kotłów z otwartą komorą spalania)

Rozwiązania spełniają wymagania zawarte w :
ROZPORZĄDZENIU MINISTRA INFRASTRUKTURY z dnia 12 kwietnia 2002 r. w sprawie warunków technicznych, jakim powinny odpowiadać budynki i ich usytuowanie. (Dz. U. Nr 75, poz. 690)

Wskazówki montażowe Abgas - Control

Instrukcja dla firmy instalatorskiej

Sposoby montażu (króciec kotła i kolanko przyłączeniowe)

Kotły Vitodens 200-W 45, 60, 80 oraz 105 kW oferowane są w dwóch wersjach konstrukcyjnych ;

- z krótcem powietrzno-spalinowym do **indywidualnego** czerpania powietrza i odprowadzania spalin (standard)

- z krótcem powietrzno-spalinowym do **indywidualnego** lub **zbiorczego** czerpania powietrza i **zbiorczego** odprowadzania spalin (wersja specjalna)

W przypadku zbiorczego odprowadzania spalin króciec kotła posiada zabezpieczenie zamykające wylot spalin w sytuacji gdy jego palnik nie jest w stanie pracy.

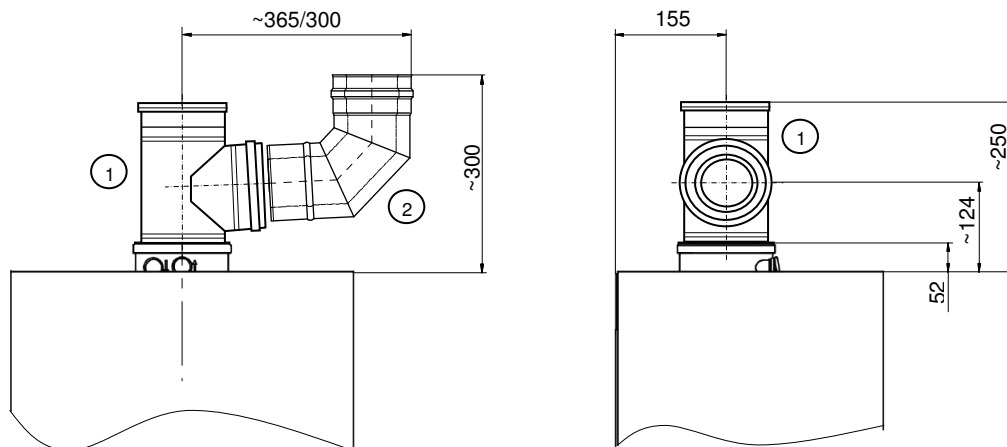
Powyższe wyposażenie chroni kocioł przed migracją spalin w jego komorze powietrznej oraz zapewnia skuteczne działanie czujnika zaniku ciągu typu Abgas-Control, - wymaganego przez polskie prawo.

- ① Króciec spalin kotła D 80/125
- ② Kolanko D 80/125
- ③ Króciec spalin kotła D 110/150
- ④ Kolanko D 110/150

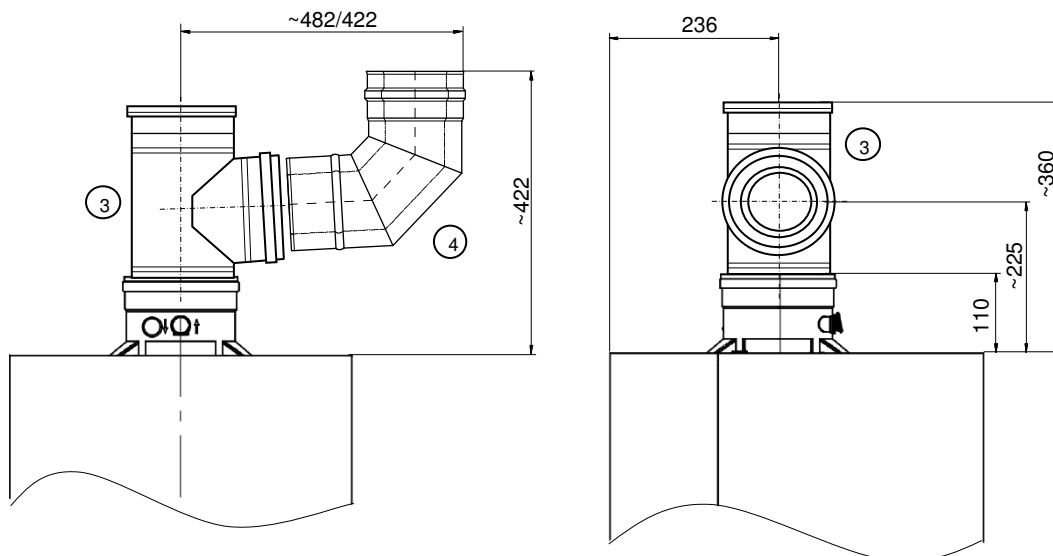
UWAGA: Wylot spalin króćca kotła ①③ można skierować w dowolnym kierunku poprzez zmianę jego położenia wokół pionowej osi przyłącza.



Warunki zabudowy



Kocioł **Vitodens 200-W 45, 60 kW** – wersja z krótcem do **zbiorczego** odprowadzania spalin.



Kocioł **Vitodens 200-W 80, 105 kW** – wersja z krótcem do **zbiorczego** odprowadzania spalin.

Wskazówki montażowe Abgas - Control

Instrukcja dla firmy instalatorskiej

Sposoby montażu (kontroler spalin Abgas-Control)

System Abgas – Control oferowany jest w dwóch wersjach:

- typ ZG ; przystosowany do montażu w pozycji górnej, (wykonanie standardowe)
- typ ZD ; przystosowany do montażu w pozycji dolnej, (wykonanie specjalne)

Ze względu na istotne szczegóły konstrukcyjne należy ściśle przestrzegać wymagań montażowych – patrz poniżej.

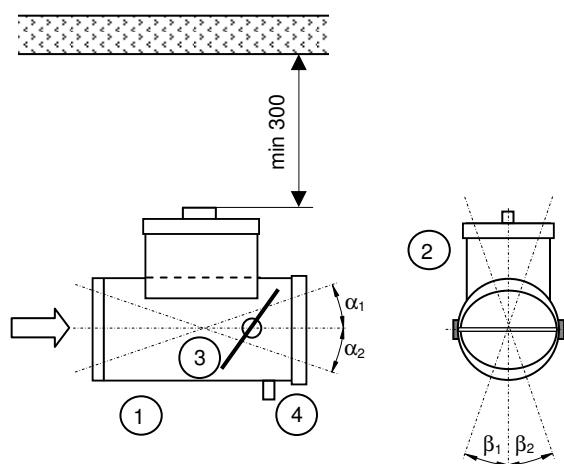
Zespół Abgas – Control składa się :

- rury spalinowej wraz z układem pomiarowym zainstalowanym w nadbudowanej osłonie,
- przyłączem do szafki z układem automatyki kontrolno pomiarowej do zabudowy naściennej typu Control-Manager.

Po szczegółowych uzgodnieniach zespół Control-Manager może być doposażony w elektryczne układy przełączające oraz zabezpieczające.

Control-Manager pełnić może również rolę szafki energetycznej kotłowni Vitomoduł 200.

Rodzaje konstrukcji i warunki zabudowy



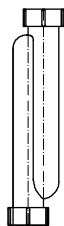
- ① rura spalinowa
- ② nadbudowa
- ③ kłapa kontrolna
- ④ króciec spustowy kondensatu

Maksymalne wartości odchylenia kątownego dla rozwiązania typu **ZG** podano w tabeli poniżej

α_1 max	30°
α_2 max	5°
β_1 max	30°
β_2 max	30°

Abgas – Control typ ZG (zabudowa prawidłowa)

Odprowadzanie kondensatu poprzez syfon



Wraz z kolektorem spalin dostarczany jest syfon, który winien przyłączyć do króćca spustowego kondensatu kontrolera spalin Abgas-Control.

UWAGA: przed zamontowaniem syfon należy zalać wodą



Zastrzega się możliwość wprowadzenia zmian.

Patrz także dane techniczne Control-Manager

Instrukcja dla firmy instalatorskiej

Wymagania podstawowe:

- Należy zapewnić właściwe połączenie Abgas-Control z pozostałymi elementami systemu odprowadzenia spalin aby spełniało ono wymagania pracy w nadciśnieniu do 200 Pa, zgodnie z PN-EN 1443:2001
- Pozostałe elementy systemu odprowadzenia spalin należy również zastosować do pracy w nadciśnieniu do 200 Pa, zgodnie z PN-EN 1443:2001

Informacje o kompatybilności

- Informuje się, że zbiorcze kolektory powietrzno - spalinowe typu SPS włącznie z Abgas-Control kompatybilne są z elementami kominowymi firmy:

OPTIMAL PHU
32-086 Węgrzce 505

tel. (+48) 12 285 91 90
fax. . (+48) 12 623 78 00
e-mail:
biuro@optimal-krakow.com.pl



- UWAGA:**
nie przestrzeganie powyższych uwag montażu może spowodować utratę gwarancji

Uwagi dodatkowe:

- Podczas montażu systemu odprowadzenia spalin należy przestrzegać przepisów zawartych w „Warunkach technicznych wykonania i doboru kotłowni”
- W trakcie prac montażowych zabezpieczyć należy kotły przed przedostaniem się zanieczyszczeń
- W celu zabezpieczenia bezpieczeństwa montaż powinien być prowadzony przez specjalistyczne grupy remontowe, posiadające autoryzację producenta.
- Elementy systemu odprowadzenia spalin wykonane są z cienkich blach i mogą posiadać ostre krawędzie. Zatem w czasie montażu nakazy używać rękawic ochronnych.
- Przy prowadzonych pracach zachować należy szczególną ostrożność stosując przepisy BHP.
- W celu zapewnienia prawidłowej pracy instalacji kominowej konieczne jest zachowanie okresowych przeglądów i zabiegów czyszczących tj. dwa razy rocznie czyszczenie i przegląd raz do roku. Czynności te winne być wykonane przez uprawnionych mistrzów kominarskich.

Zalecenia:

- Przed przystąpieniem do montażu zaleca się sprawdzić kompletność dostawy według dostarczonej specyfikacji
- Przed przystąpieniem do montażu zaleca się sprawdzić stan techniczny dostarczonych elementów
- Przed złożeniem elementów zaleca się zwilżyć powierzchnię styku uszczelki z rura w celu ułatwienia montażu oraz uniknięcia uszkodzenia uszczelki podczas wsuwania rury w mułę.
- Zaleca się przeprowadzenie montażu przez min. 2 osoby

Viessmann Sp. z o.o.
ul. Karkonoska 65
53 – 015 Wrocław
tel. 071 3607 100
fax 071 3607 101
internet: www.viessmann.pl
e-mail: info@viessmann.pl